

Согласовано
 проектом, Федоров
 № 2^я метод
 код. УВСНЗ Овсугру

СОГЛАСОВАНИЕ № 1707
 от 03.09.2009 г.

МУП "Каскад" г. Королева Московской области
 согласовано трасса прокладки
 КЛ БСВ, в мкр. Первомайский
 ул. Советская -
 в Роще на 2х местах

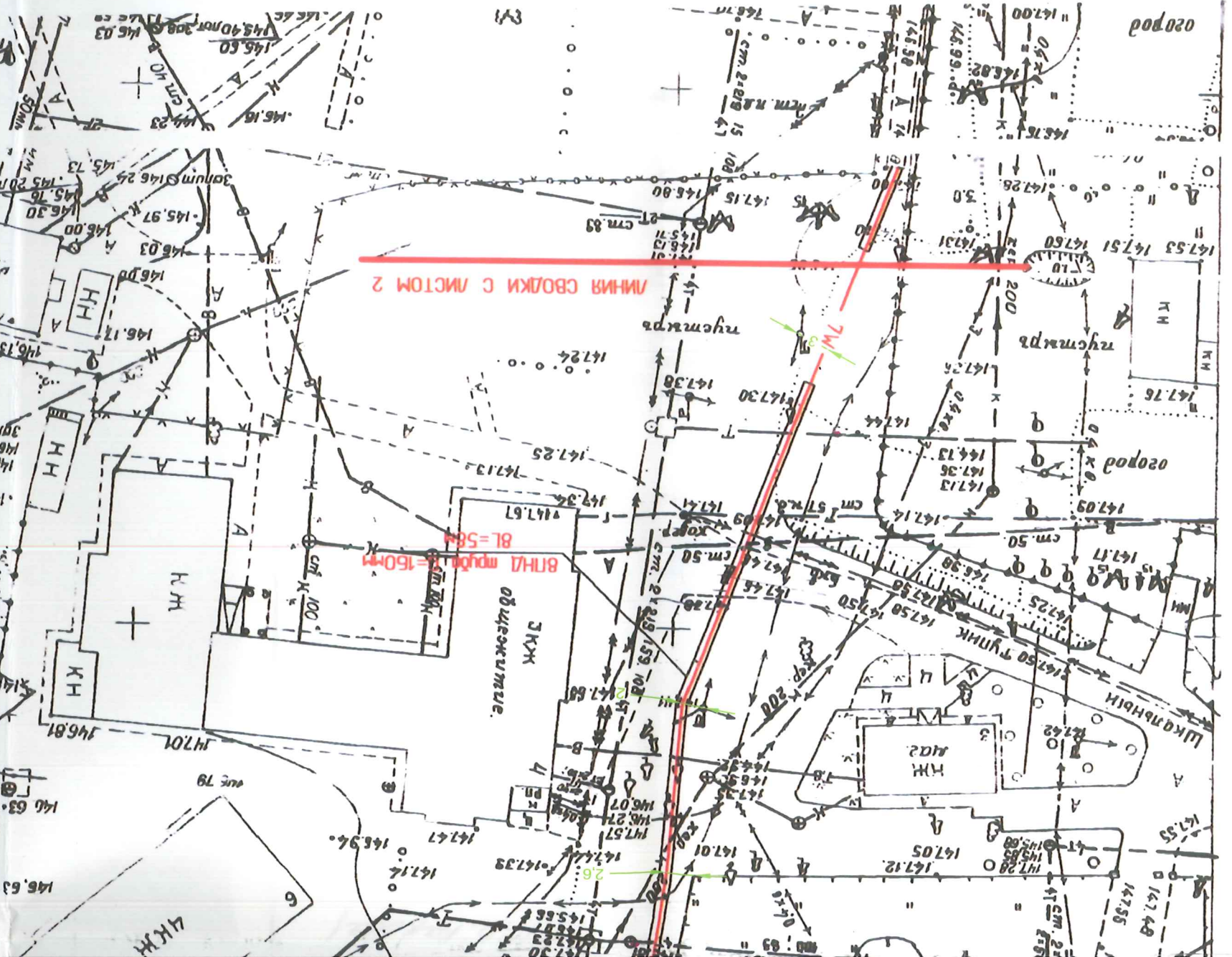
11.08.09
 Согласование № 260 от 11.08.09
 ОАО «Водоканал» г. Королева согласовало трассу
 прокладки КЛ БСВ, г. Королев,
 мкр. Первомайский,
 ул. Советская, ул. Речная
 при условии: 1) обеспечить сохранность действующих
 сетей водопровода и канализации; 2) выдержать
 расстояние до сетей ВК в соответствии со СНиП;
 3) перед началом земляных работ вызвать не менее
 представителя по тел.: 516-65-38

Иван-К Рахова И.В. Рахова
 ПТО

М 1:500



Генеральный директор
ОАО «ЖИКОМТЕКС»
Бунан А.А.
ЛОДОСВАНИЕ №1288/2
с ДАД «ЖИКОМТЕКС»



- 3) Проверка выгн. точек с погр. 8 Мессингеф
- 2) Работы по обеспечению безопасности в процессе строительства здания
- 1) Проверка части участка выгн. точек, плана, актуальности выгн. и выгн. точек

СОГЛАСОВАНО
Увед. и копий М.О.
Инженер Д.И. Коробов

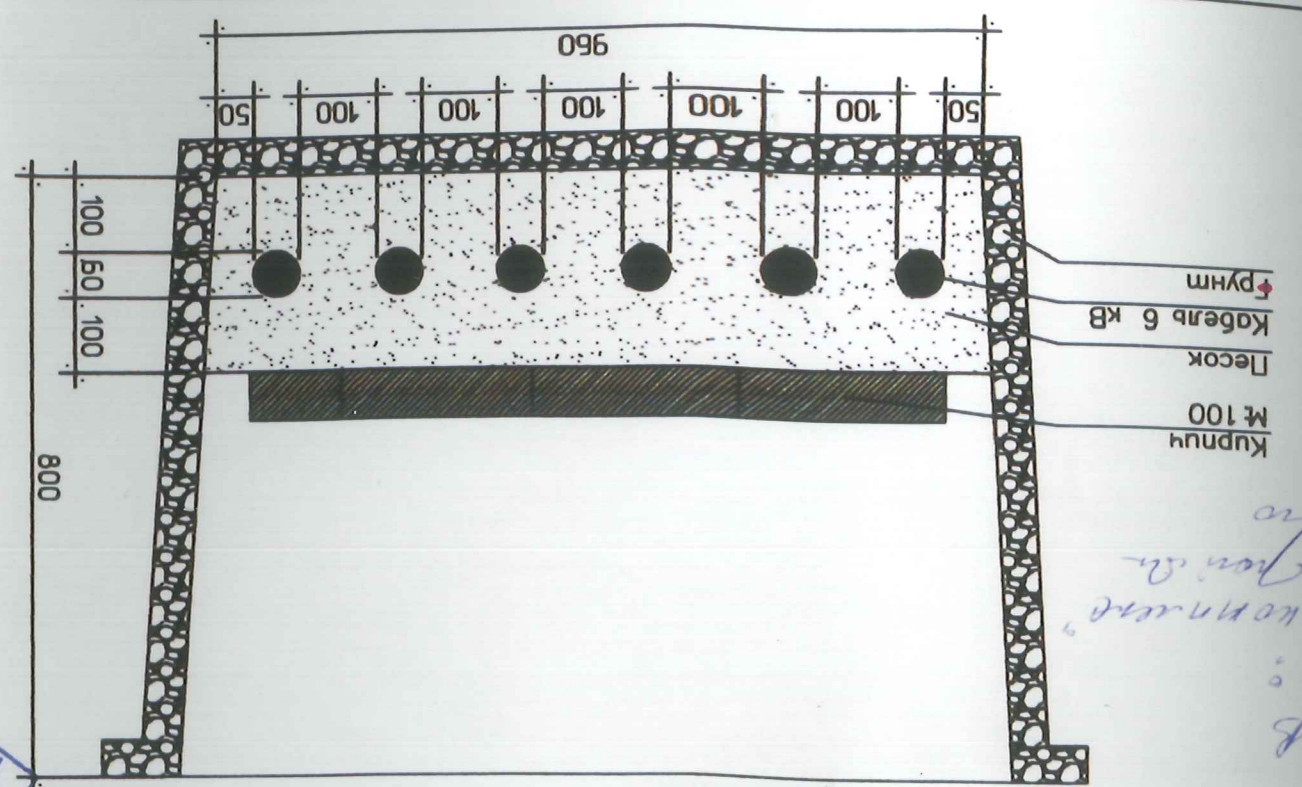
С ОУСВВ 488 н.о. Коробов М.О.
фраза проекта к л. 6 согласована
и выдана :

с ОАО «Ростелеком» согласовано
Строительство объекта по
от 18.08.09 на основании
Дата 18.08.09 Доклада
Подпись

Управление по лицензированию
телекоммуникационных сетей
с фиксированными ресурсами
и подвижной радиотелефонной связи
Министерства связи и массовых коммуникаций
Российской Федерации

Согласовано №167 от 26.08.2009
на основании выгн. н.о. от 26.08.2009

Заказчик: ЗАО "Королевская электросеть"		Адрес объекта: М.О., с. Королево, нефтепромысловый, ул. Соболевская	
Изм. Кальч. / Исполн. / Исполн. / Исполн.		Исполн. / Исполн. / Исполн. / Исполн.	
Вид работы: Замена ТМ		Вид работы: Замена ТМ	
Разработка: Чирков Н.М.		Разработка: Чирков Н.М.	
Проектировщик: Омаров Б.В.		Проектировщик: Омаров Б.В.	
Умб. / Проектант		Умб. / Проектант	
Трасса прокладки К/Л 6кВ		Трасса прокладки К/Л 6кВ	
000 Проектная фирма "ЭнергоПроект" 2009г.		000 Проектная фирма "ЭнергоПроект" 2009г.	



Разрез трапезеи для 6 кабелев

— K/Л прокладка
 — ПНД труба D=160мм

СОГЛАСОВАНИЕ № 156 от 16.04.09 г.
 ЗАО "КОРОЛЕВСКАЯ ЭЛЕКТРОСЕТЬ"
 ул. Соболевская, д. 12
 г. Королево, М.О.

СОГЛАСОВАНИЕ № 156 от 16.04.09 г.
 ЗАО "КОРОЛЕВСКАЯ ЭЛЕКТРОСЕТЬ"
 ул. Соболевская, д. 12
 г. Королево, М.О.

МОСКОВСКИЙ ФИЛИАЛ
 ОАО "Департамент
 К/Л № 1, ул. № 1, К/Л № 2
 Королево

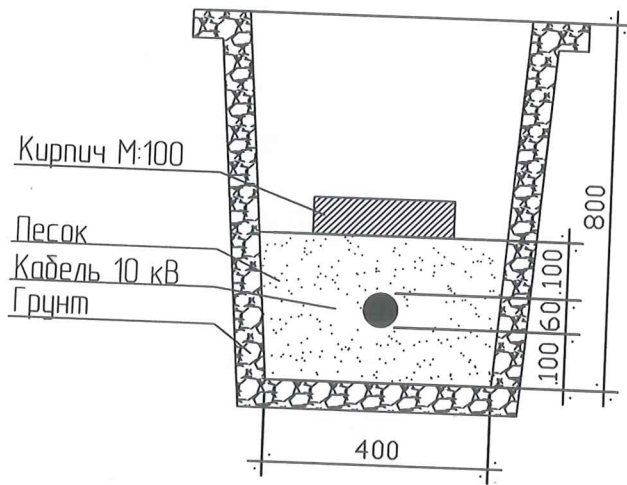
СОГЛАСОВАНИЕ № 156 от 18.04.09 г.

Утверждаю: [Signature]
 Начальник участка
 [Signature]
 [Signature]
 [Signature]
 [Signature]

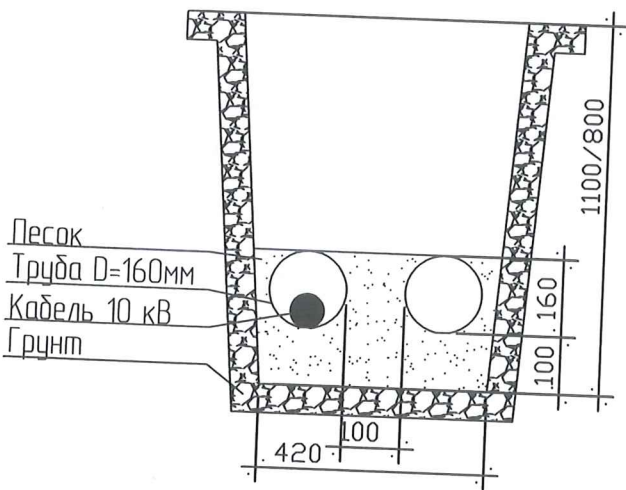
СОГЛАСОВАНИЕ № 933 от 15.04.09 г.
 ЗАО "КОРОЛЕВСКАЯ ЭЛЕКТРОСЕТЬ"
 ул. Соболевская, д. 12
 г. Королево, М.О.

г. Королева Моск. обл.

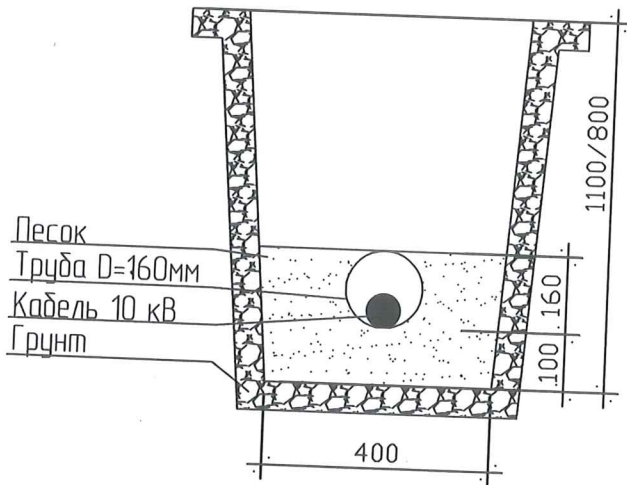
Разрез траншеи для 1го кабеля



Разрез траншеи для 2х труб



Разрез траншеи для 1ой трубы



Общество с ограниченной ответственностью
 «Проектная фирма «ЭнергоПроект»
 ООО «Проектная фирма «ЭнергоПроект»

ЭП-88/09.РТ

Инв. № подл.	Взам. инв. №
Подпись и дата	

Изм.	Кол.уч.	Лист	№ док.	Подпись	Дата
Разраб.				Высоколов А.М.	
Проверил				Оттоков В.В.	
ГИП				Шумский И.М.	
Утв.				Сиротина Э.В.	

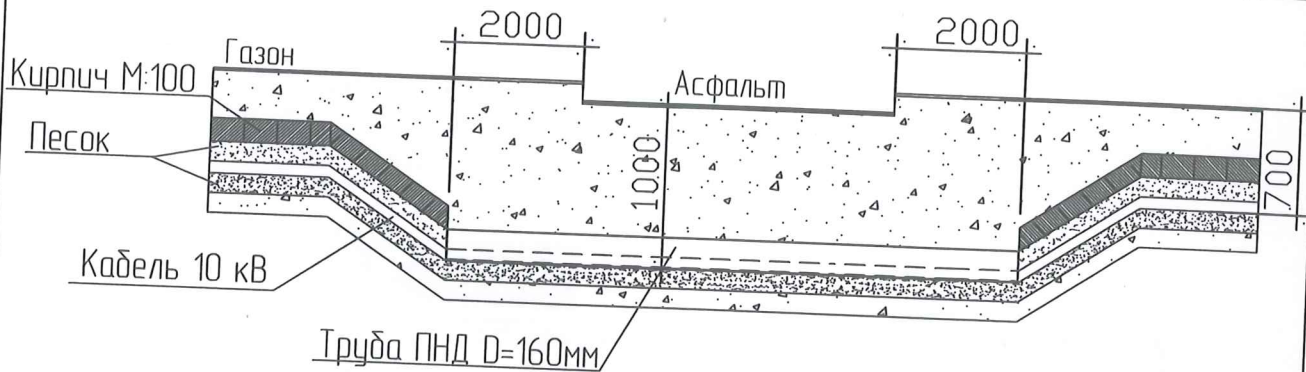
Капитальный ремонт КЛ 6 кВ
 ф.403 п/ст336 - т.в.РП1542

Стадия	Лист	Листов
РП	1	2

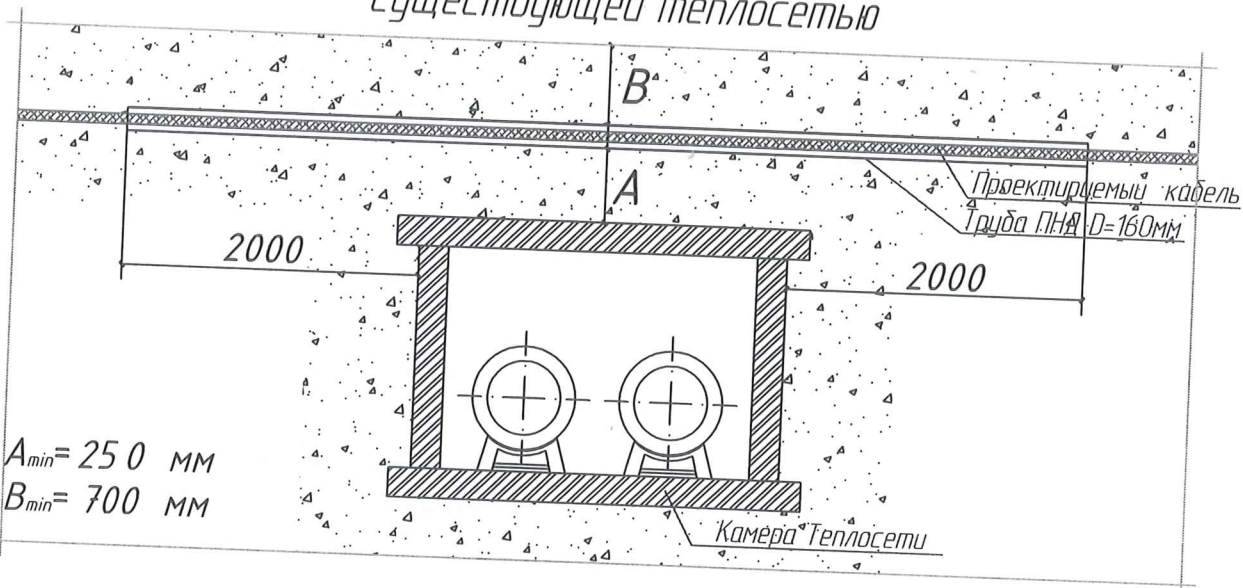
Разрезы траншеи

ООО «Проектная фирма
 «ЭнергоПроект»

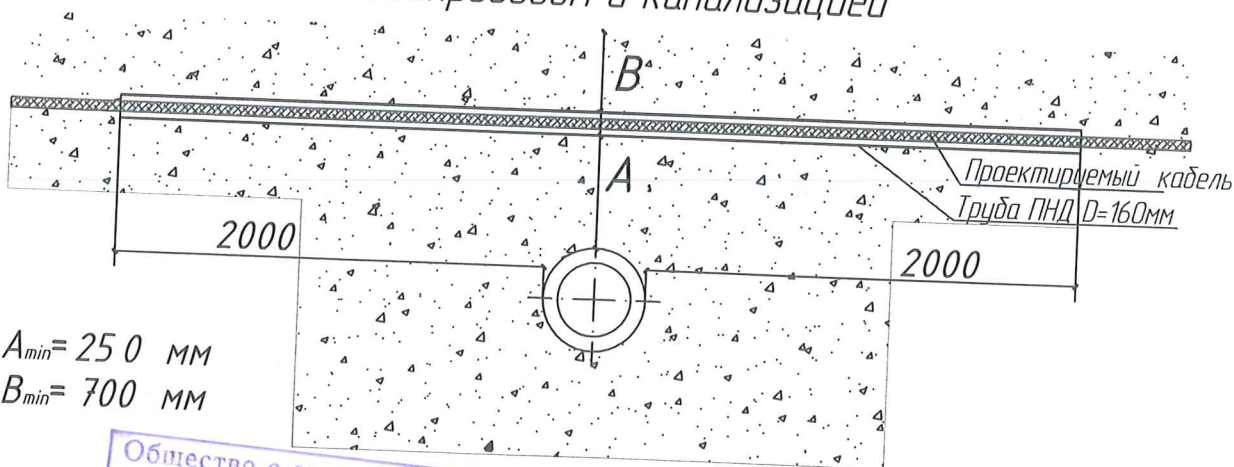
Прокладка кабеля под проезжей частью



Пересечение проектируемого кабеля с существующей теплосетью



Пересечение проектируемого кабеля с водопроводом и канализацией

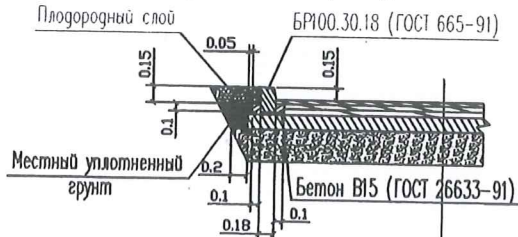


Общество с ограниченной отве
Проектная фирма «Энерг»
ООО «Проектная фирма «Энерг»

ЭС-88/09.РТ

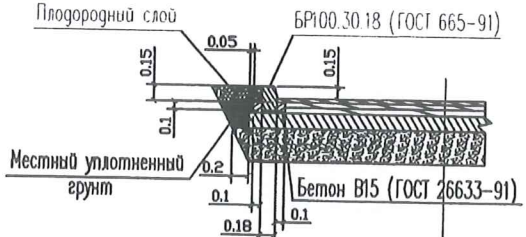
Инв. № подл.	
Подпись и дата	
Взам. инв. №	

Вид 1. Конструкция дорожных одежд: для жилых проездов



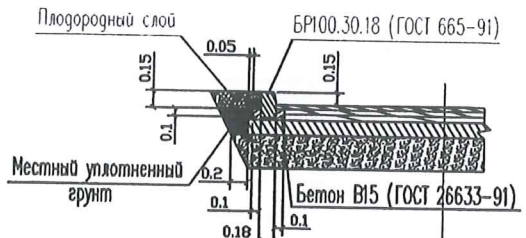
Плотный асфальтобетон из горячей мелкозернистой щебеночной смеси типа "В", марки I (ГОСТ 9128-97) на щебне изверженных пород М-1200 на природном, с добавлением дробленного, песке	- 0.05
Плотный асфальтобетон из горячей крупнозернистой щебеночной смеси типа I (ТУ-400-24-107-91) на щебне изверженных пород М-1000	- 0.06
Жесткий укатываемый бетон В7.5 (Гост 266.33-91)	- 0.18
Песок (ГОСТ 8736-93) Кф не менее 3м/сек	- 0.40
Уплотненный грунт	

Вид 2Б. Конструкция дорожных одежд: для городских улиц шириной менее 7.5м



Плотный асфальтобетон из горячей мелкозернистой щебеночной смеси типа "В", марки I (ГОСТ 9128-97) на щебне изверженных пород М-1200 на природном, с добавлением дробленного, песке	- 0.05
Плотный асфальтобетон из горячей крупнозернистой щебеночной смеси типа I (ТУ-400-24-107-91) на щебне изверженных пород М-1000	- 0.07
Жесткий укатываемый бетон В7.5 (Гост 266.33-91)	- 0.18
Песок (ГОСТ 8736-93) Кф не менее 3м/сек	- 0.40
Уплотненный грунт	

Вид 2А Конструкция дорожных одежд: для городских улиц шириной более 7.5м



Плотный асфальтобетон из горячей мелкозернистой щебеночной смеси типа "В", марки I (ГОСТ 9128-97) на щебне изверженных пород М-1200 на природном, с добавлением дробленного, песке	- 0.05
Плотный асфальтобетон из горячей крупнозернистой щебеночной смеси типа II (ТУ-400-24-107-91) на щебне изверженных пород М-1000	- 0.07
Плотный асфальтобетон из горячей крупнозернистой щебеночной смеси типа II (ТУ-400-24-107-91) на щебне изверженных пород М-600	- 0.05
Жесткий укатываемый бетон В7.5 (Гост 266.33-91)	- 0.18
Песок (ГОСТ 8736-93) Кф не менее 3м/сек	- 0.40
Уплотненный грунт	

Вид 3. Конструкция дорожных одежд: асфальтобетонных тротуаров



Плотный асфальтобетон из горячей мелкозернистой щебеночной смеси типа "В", марки I (ГОСТ 9128-97) на щебне изверженных пород М-1200 на природном, с добавлением дробленного, песке	- 0.04
Плотный асфальтобетон из горячей крупнозернистой щебеночной смеси типа I (ТУ-400-24-107-91) на щебне изверженных пород М-800	- 0.06
Фракционный щебень из осадочных пород М 600-400, укладываемый способом заклинки (ГОСТ 8267-93)	- 0.15
Песок (ГОСТ 8736-93) Кф не менее 3м/сек	- 0.30
Уплотненный грунт	

Общество с ограниченной отв...
 Проектная фирма «Энергет...»
 Проектная фирма «Эн...»

ЭС -88/09.КД

Изм.	Кол.уч.	Исполн.	№ док.	Подпись	Дата
Разраб.		Высоколов А.М.			
Проверил		Отопков В.В.			
ГИП		Шумский И.М.			
Утв.		Сиротина Э.В.			

Капитальный ремонт КЛ 6 кв
 ф.403 п/ст336 - т.в.РП1542
 Конструкция дорожных одежд

Стадия	Лист	Листов
РП	1	1
ООО "Проектная фирма "ЭнергоПроект"		